

**A műszaki ellenőrzés geodéziai
feladatai**

**Minőség-ellenőrzés geometriai
szempontjai, geodéziai feladatai**

Szabályozás

Elhelyezési ellenőrzés

Szerkezeti ellenőrzés

A/B/C típusú ellenőrzések

A – független szervezet (Mérnök megbízásából)

B – kivitelező ellenőrzési szervezete

C – önellenőrzés

MSZ 24803 szabvány család

(EU-s angol nyelvű szabványok átvétele)

Követelmények: alacsony/normál/magas/különleges

(a tervező adja meg)

A korábbi I. osztályú, II. osztályú és osztályon kívül besorolás megszűnt, a mintavételezés módja is változott

Ellenőrzések

Ahol a szemrevételezés alapján probléma látszik ott teljes körű ellenőrzés

Vízszintes síkok

Padló sík

Plafon sík

Függőleges síkok

Kis alapterületű magas építmények

Magasság meghatározás

Egymás feletti szerkezeti elemek ellenőrzése

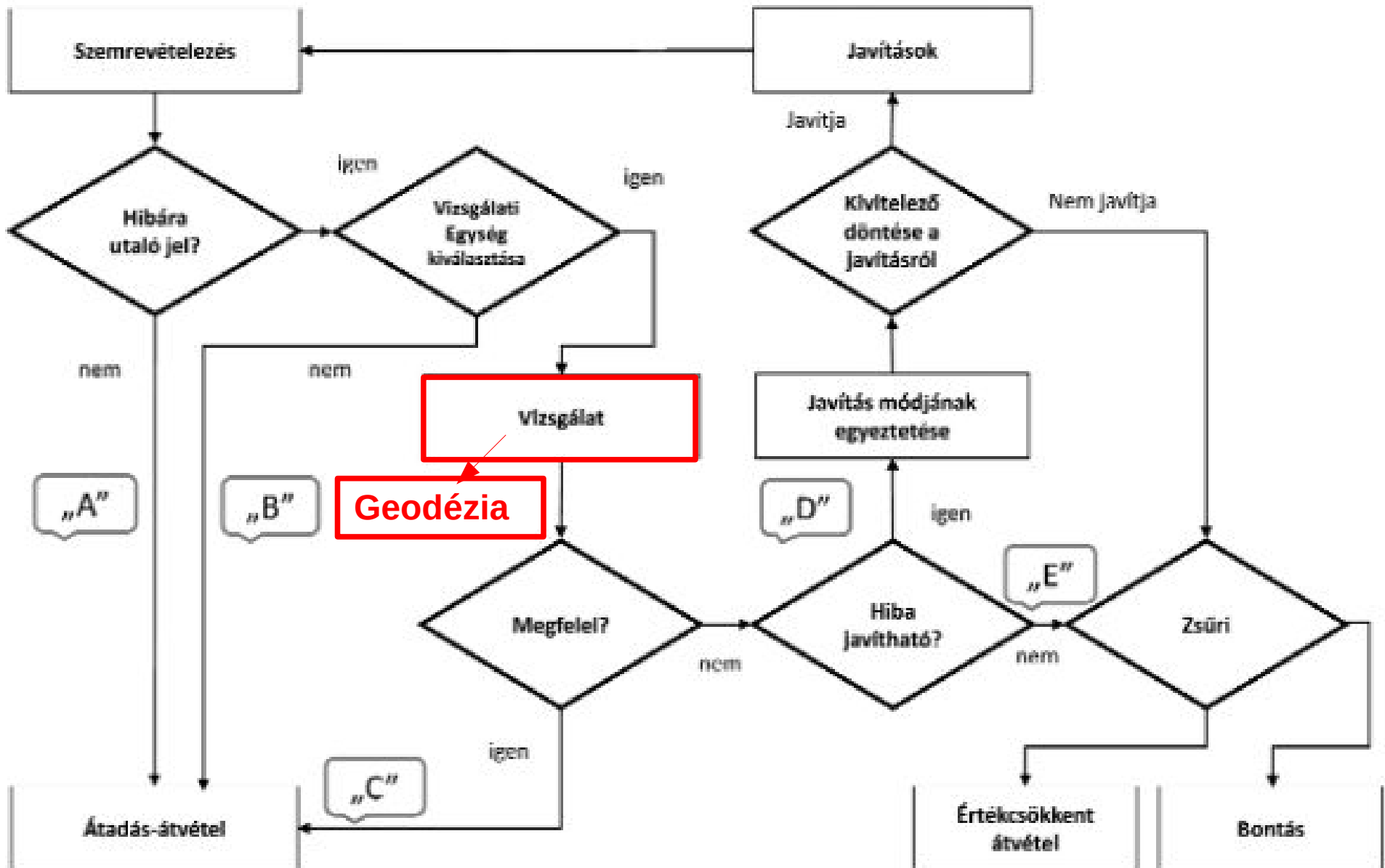
Dokumentálás, munkarészek

alkalmazott geodéziai módszerek megnevezése

alkalmazott (fontosabb) eszközök megnevezése

táblázatos és rajzi adatszolgáltatás, középhibák!

Az ellenőrzés folyamata



Ellenőrzés típusok

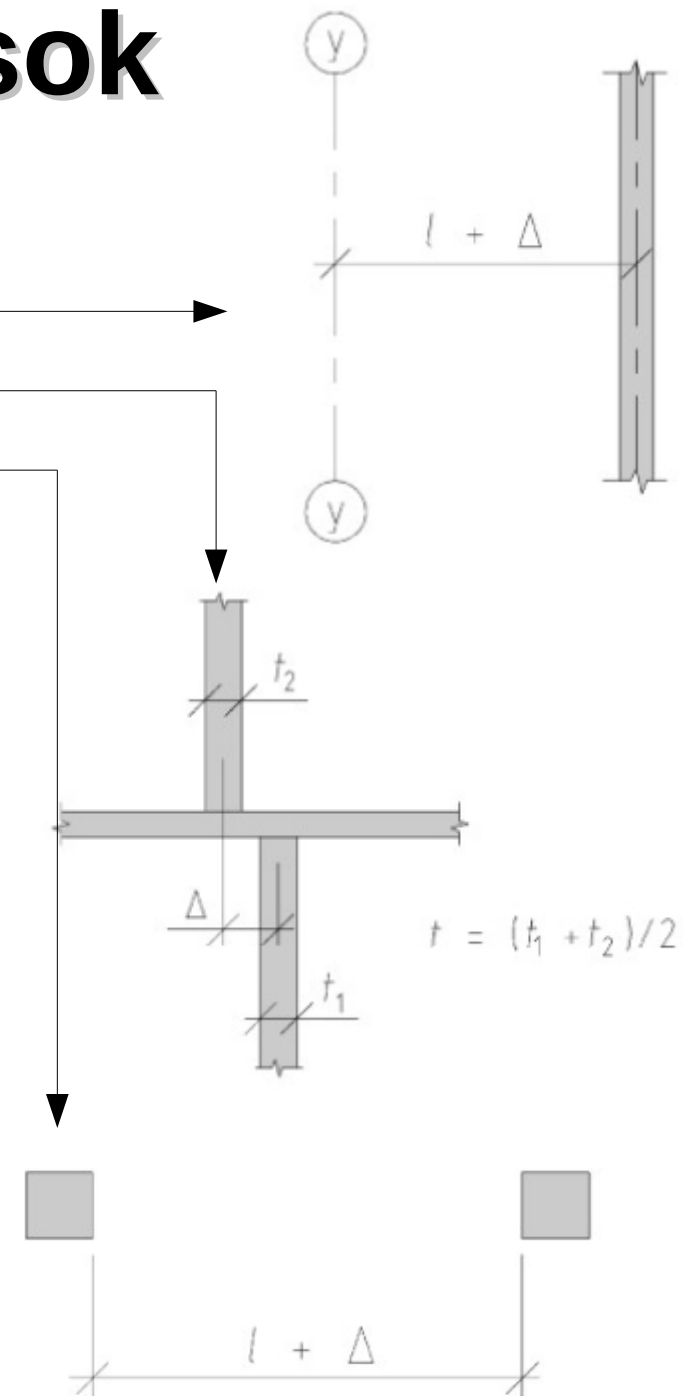
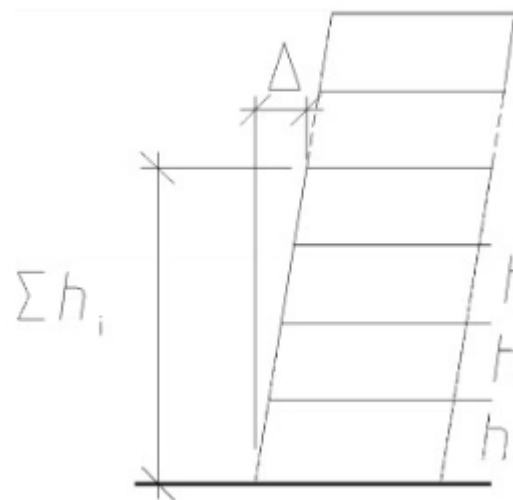
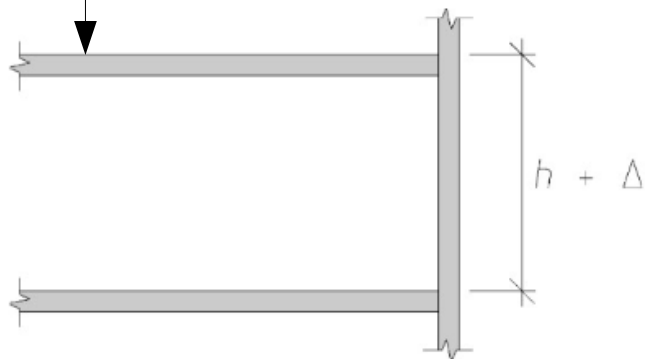
Fal helyzete másodvonalhoz lépest

Középvonalak eltérése

Szabad terület falak, oszlopok között

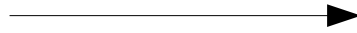
Oszlop vagy fal függőleges vonaltól

Szomszédos födémek szintkülönbsége

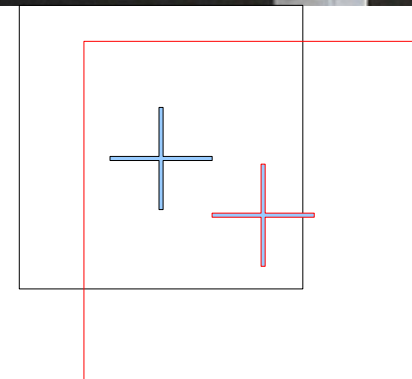


Középvonal eltérése

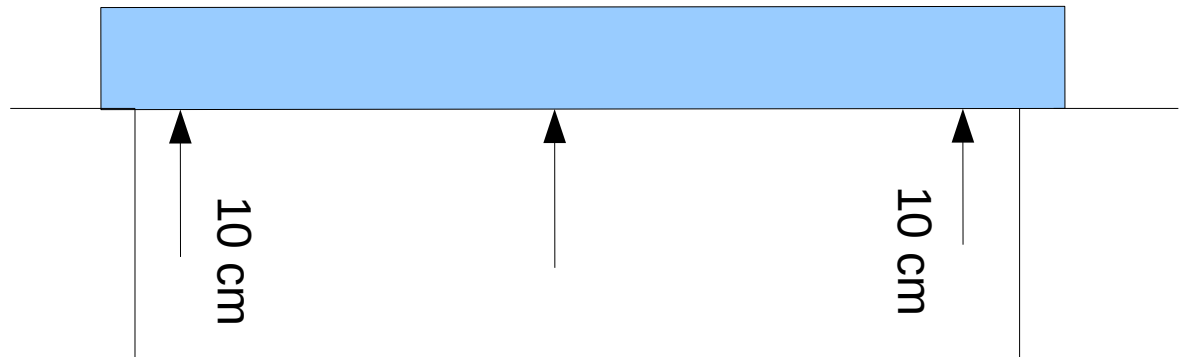
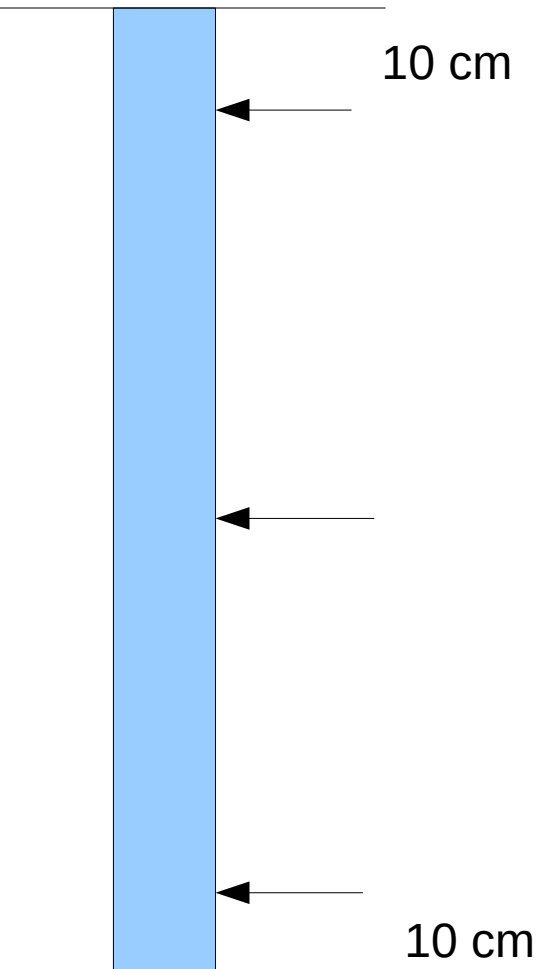
Különböző szinteken
bemérés azonos
koordinátarendszerben



Építési hiba
javítása



Oszlopok függőlegessége, tartók vízszintesége

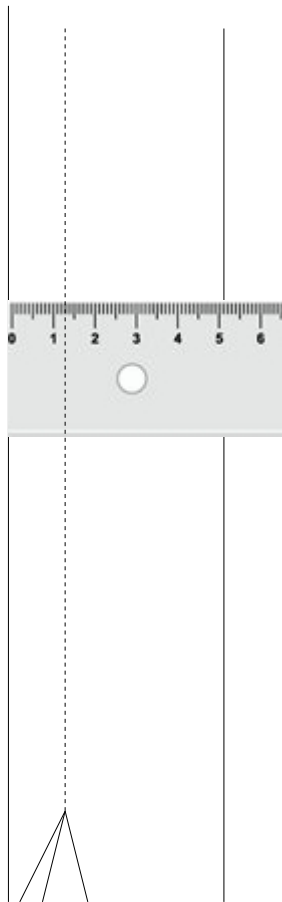


Robot mérőállomás
vízszintes vagy függőleges metszet
automatizált mérése

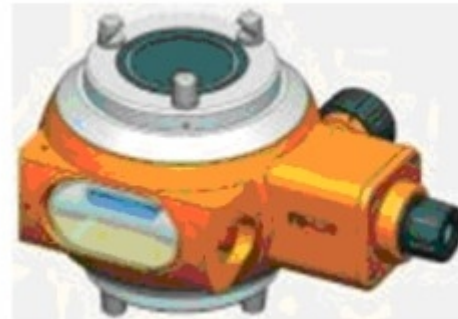
Liftakna ellenőrzés

Vetítés függőleges egyenesre

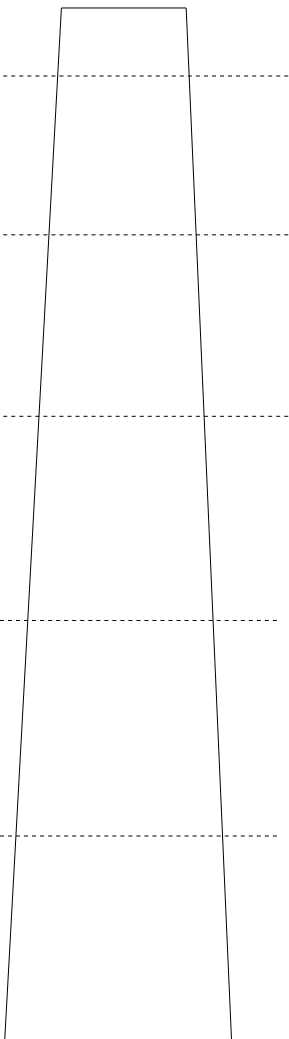
A szűk alapterület miatt nem lehet síkra vetíteni



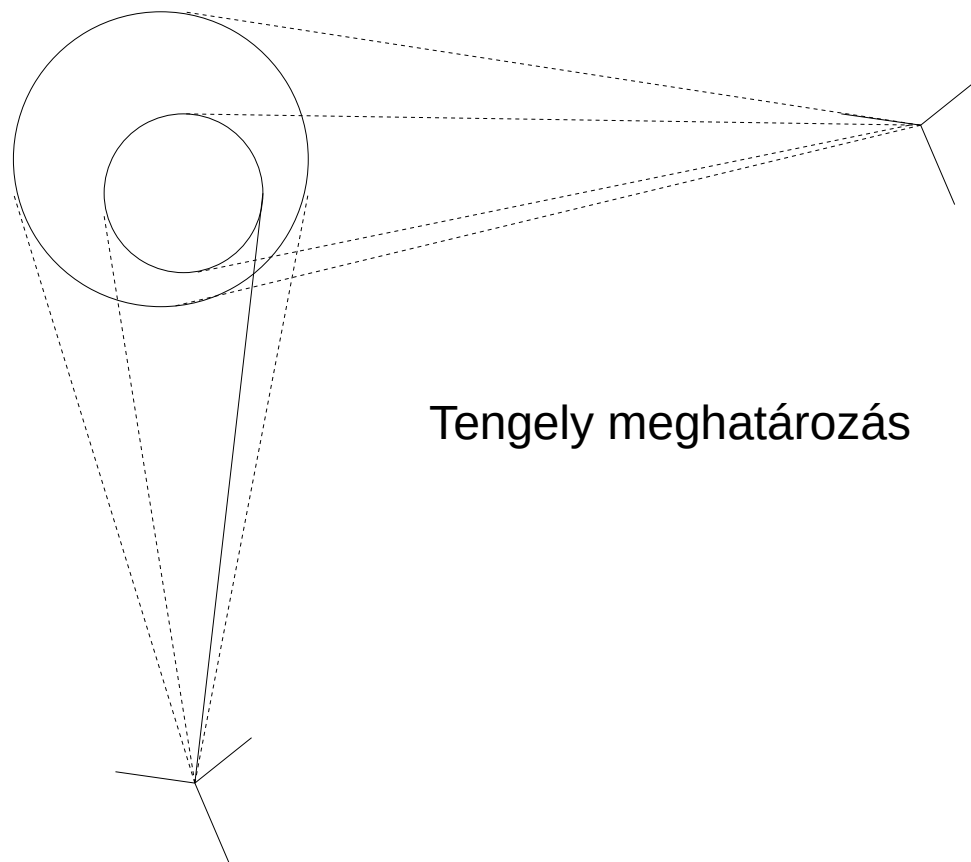
Vetítők



Kis alapterületű, magas építmények



Vízszintes metszetek



Tengely meghatározás

MOL székház 1970

