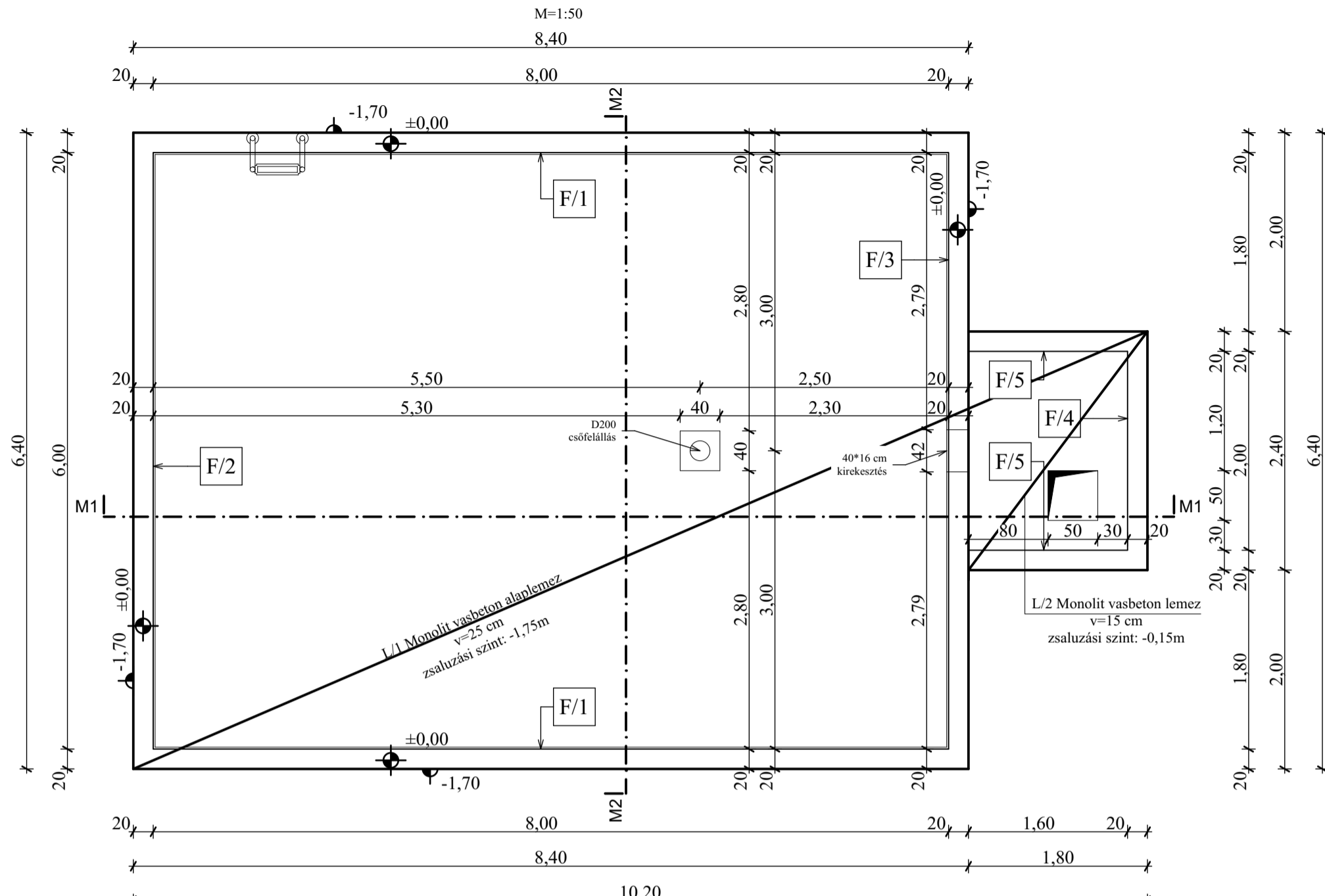
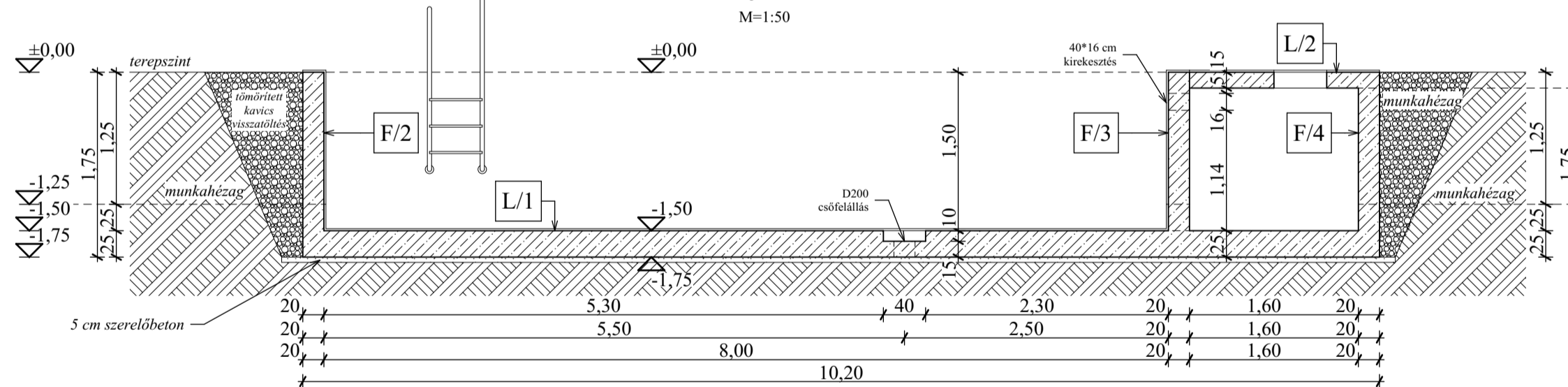


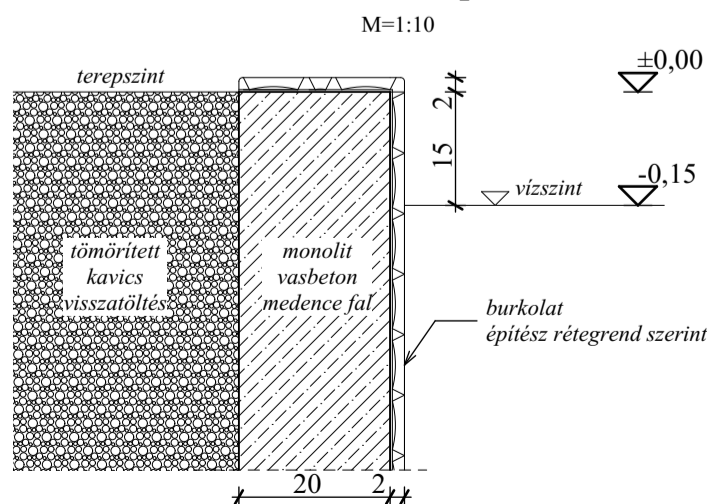
Medence zsaluzási terve  
M=1:50



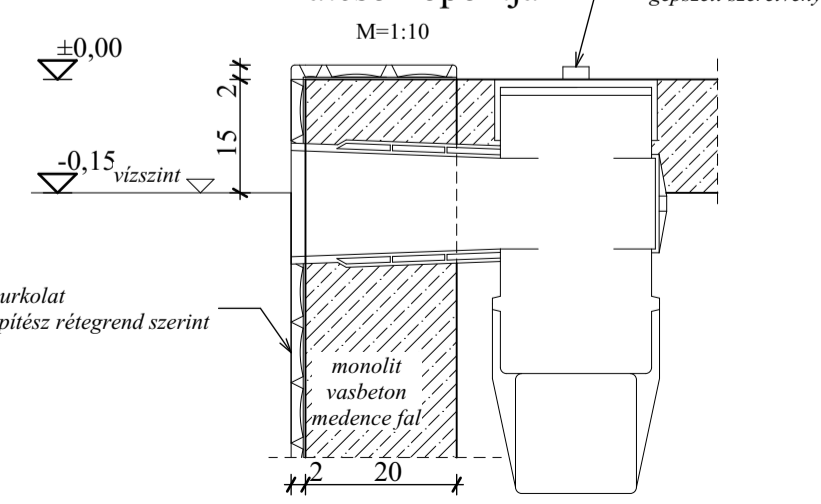
M1 - M1 jelű metszet  
M=1:50



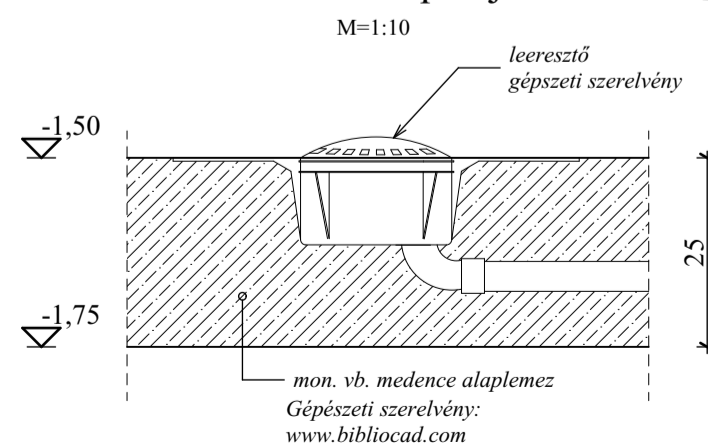
Medence fal kialakítás - süllyesztett víztükrű minatcsomópont  
M=1:10



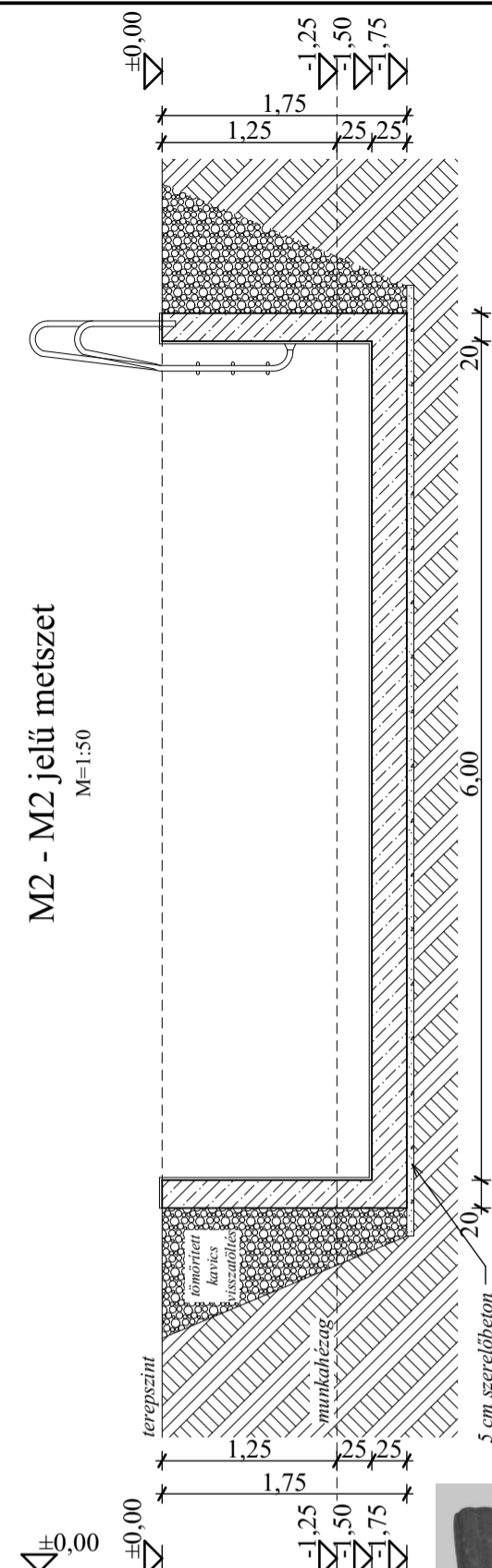
Skimmer elhelyezés minatcsomópontja  
M=1:10



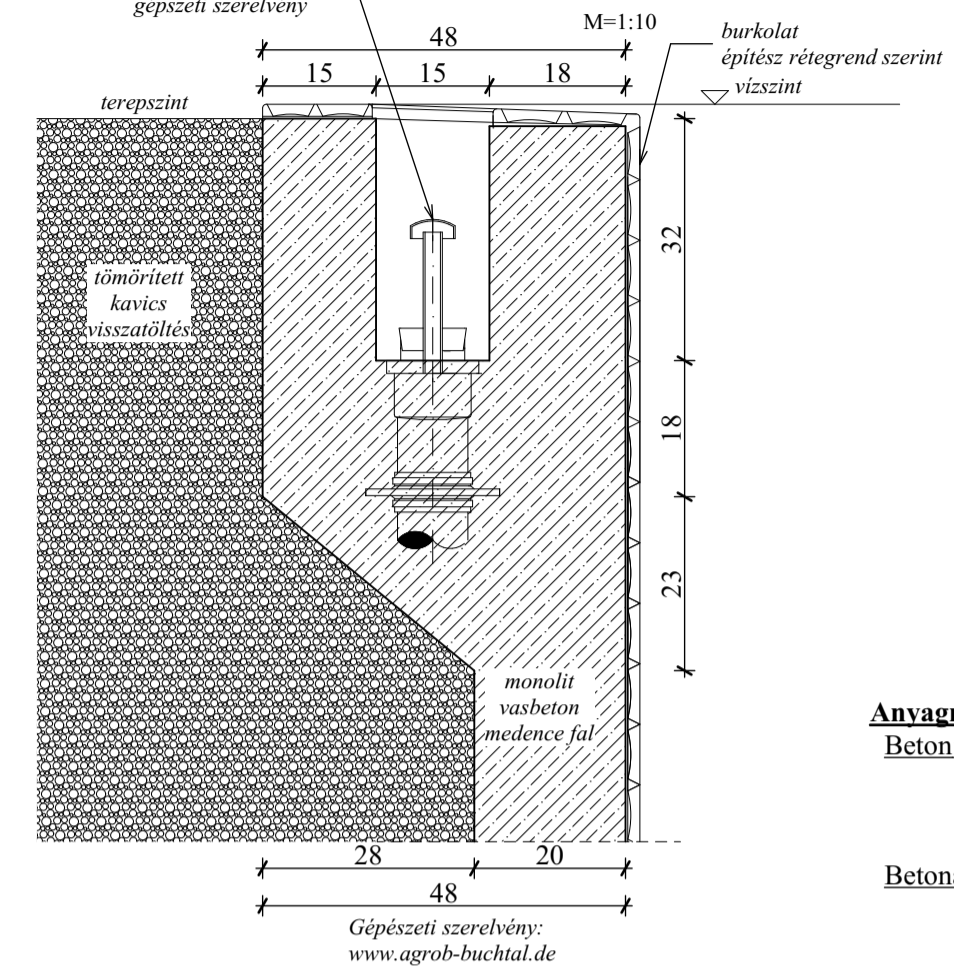
Leeresztő minatcsomópontja  
M=1:10



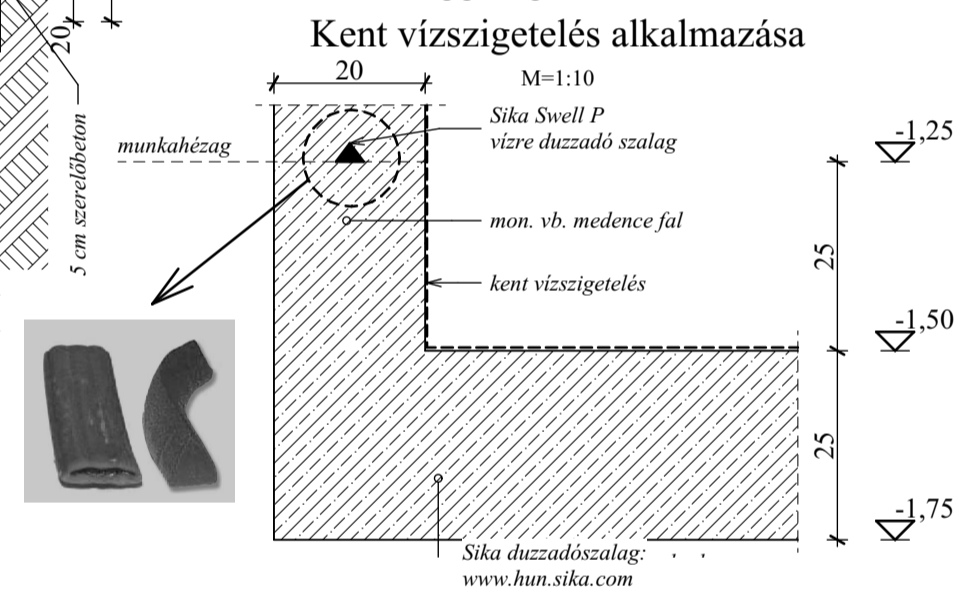
M2 - M2 jelű metszet  
M=1:50



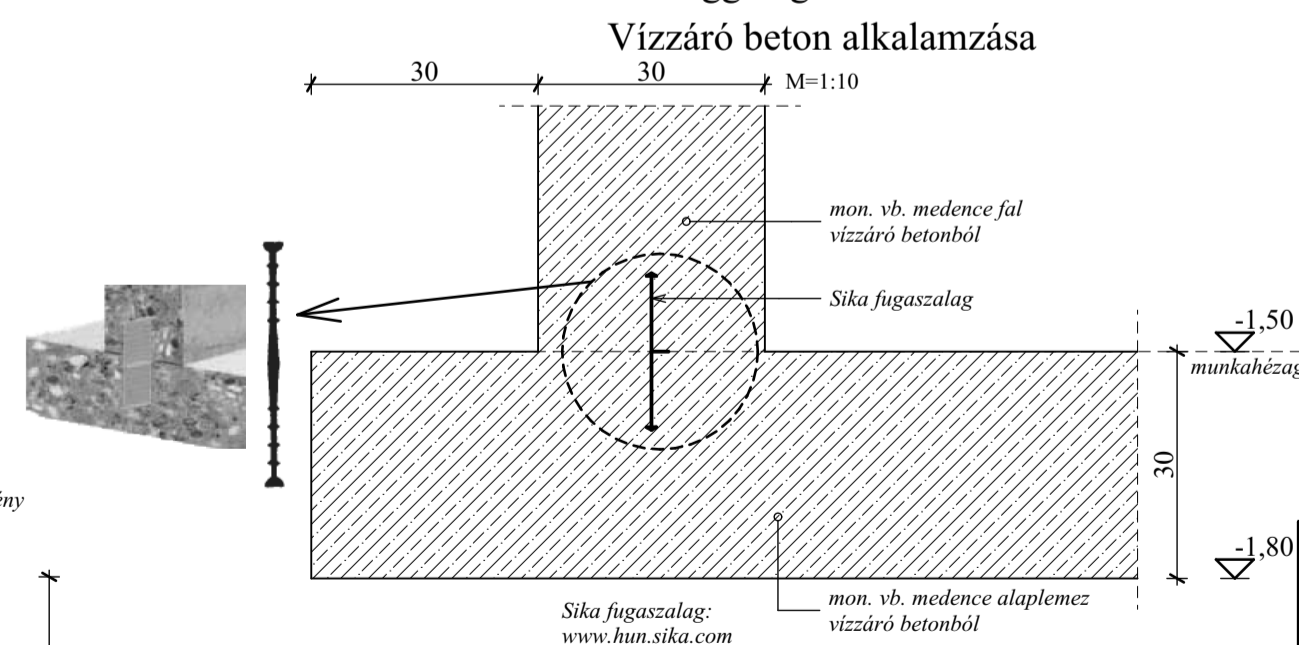
Medence fal kialakítás - feszített víztükrű minatcsomópont  
M=1:10



Medence alaplemez-fal mintacsomópont függőleges metszet  
Kent vízszigetelés alkalmazása  
M=1:10



Medence alaplemez-fal mintacsomópont függőleges metszet  
Vízálló beton alkalmazása  
M=1:10



Jelmagyarázat:

- F/1 → Vasbeton fal jele
- L/1 → Vasbeton lemez jele
- ▲ -1,75 → Szerkezet alsó síkjának jele
- ◆ -1,50 → Szerkezet felső síkjának jele

Anvagmennviségek:

- Beton:
  - beton falakhoz: 10,15 m<sup>3</sup>
  - beton lemezekhez: 12,27 m<sup>3</sup>

Betonacél:

- falakhoz: 1,116 t
- vasalt lemezekhez: 1,349 t

Anvagjellemzők:

- Beton:
  - falakhoz: C30/37-XC1-XV2-16-F3
  - lemezekhez: C30/37-XC1-XV2-16-F3

Betonacél:

- betonacél: B60.50 (S500B)

Duzzadószalag:

- duzzadószalag: SIKAWELL P

Megjegyzések:

- A tervek és a műszaki leírás együtt kezelendő.
- A szakági építész, elektromos és gépész tervek és műszaki leírások együtt kezelendő.
- Méretek a helyszínen ellenőrizendők.
- A terv ±0,00 szintje megegyezik az építész terveken jelzett ±0,00 szinttel.
- A betonozási hézagoknál minden esetben a terven feltüntetett SIKAWELL P duzzadó szalagot kell elhelyezni!
- További munkahézagok kialakíthatók, de minden esetben SIKAWELL P duzzadó szalagot kell elhelyezni!
- A vasbeton szerkezetek zsugorodásának mérséklésére betontechnológus szakember bevonása szükséges.
- A vasbeton szerkezetek esetén a vízszigetelést a belső szigetelés biztosítja.
- A medencék nem vízzáró kivételben készülnek, ezért a belső oldali vízszigetelés elkészítése szükséges a vízzárás kialakításához!
- A vasbeton szerkezet szilárdulását követően a teljes belső felületet vízzáró szigeteléssel kell ellátni. A medence térbe bele kerülő elemek kizárólag ezt követően helyezhetők el.
- Szigetelési szaktervezővel és szigetelési kivitelező szakcéggel egyeztetni kell a vízszigetelés kialakítását, erre ezen dokumentáció nem terjed ki!
- Az F/1-től F/5-ig terjedő monolit vasbeton falak vasalási tervét lásd S-02 jelű terven.
- Az L/1 és L/2 monolit vasbeton lemezek vasalási tervét lásd az S-02 jelű terven.
- Minimális betonfedés nagysága mindenhol: 2,5 cm
- Együtt kezelendő tervek: S-01-től S-02-ig.

 Budapesti Műszaki és Gazdaságtudományi Egyetem Hidak és Szerkezetek Tanszék		 STATIKAI KIVITELI MINTATERV		
Tantárgy:	Szerkezettechnológia - BMEOHSA-K1		Tervszám:	S-01
Terv címe:	Medence általános terve		Lépték:	M=1:50; 1:10
Hallgató:	Konzulens:	Dátum:	2018/19 I. félév	