

Építőmérnöki ábrázolás házi feladatok 2018/19 II. szemeszter

Formai követelmények

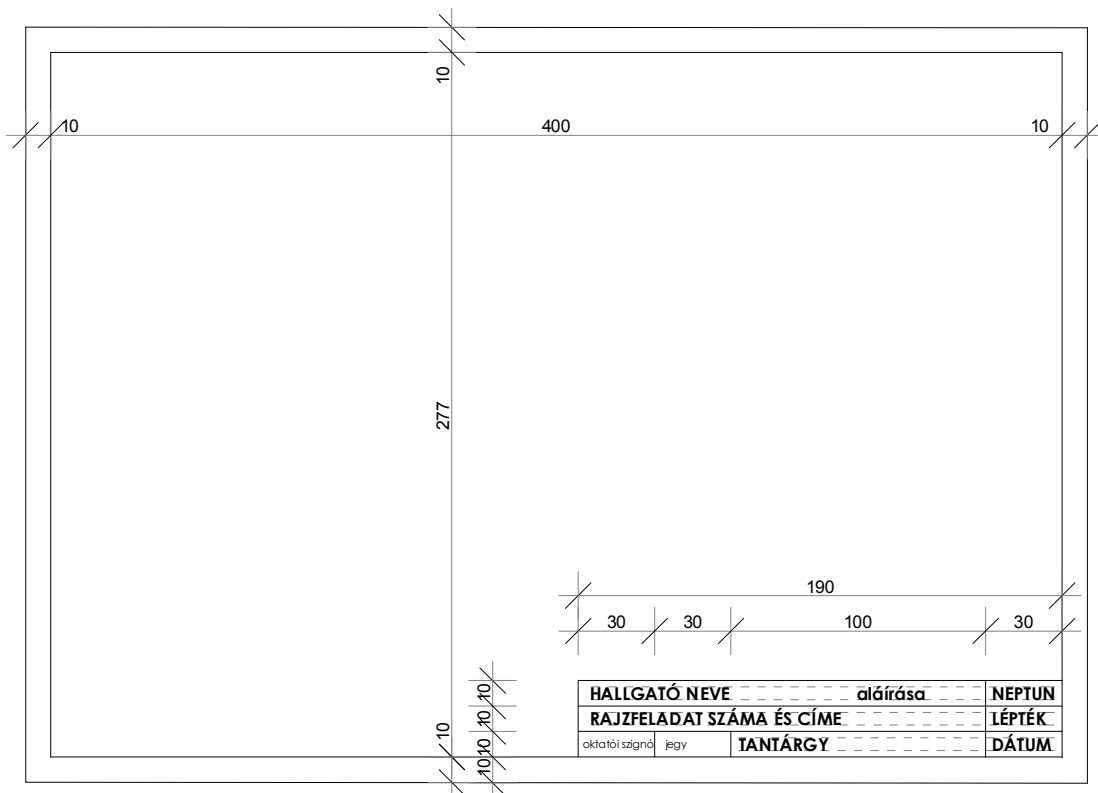
A félév során 6 rajzfeladatot és egy papír makettet kell elkészíteni a megadott határidőre. A házi feladatok A3-as (420x297mm) méretű műszaki rajzon szerkesztendőek. A rajzok és a feliratok szintén ceruzával készíthetők.

A szerkesztésekhez kemény ceruzák a megfelelők (H, 2H). A feliratok puhább grafitral írhatóak fel (HB, B, 2B). Fontos, hogy a szerkesztések követhetők legyenek, **nem szabad a szerkesztő vonalakat kiradírozni**. A szerkesztés végeredményét viszont ki lehet emelni puhább ceruzával.

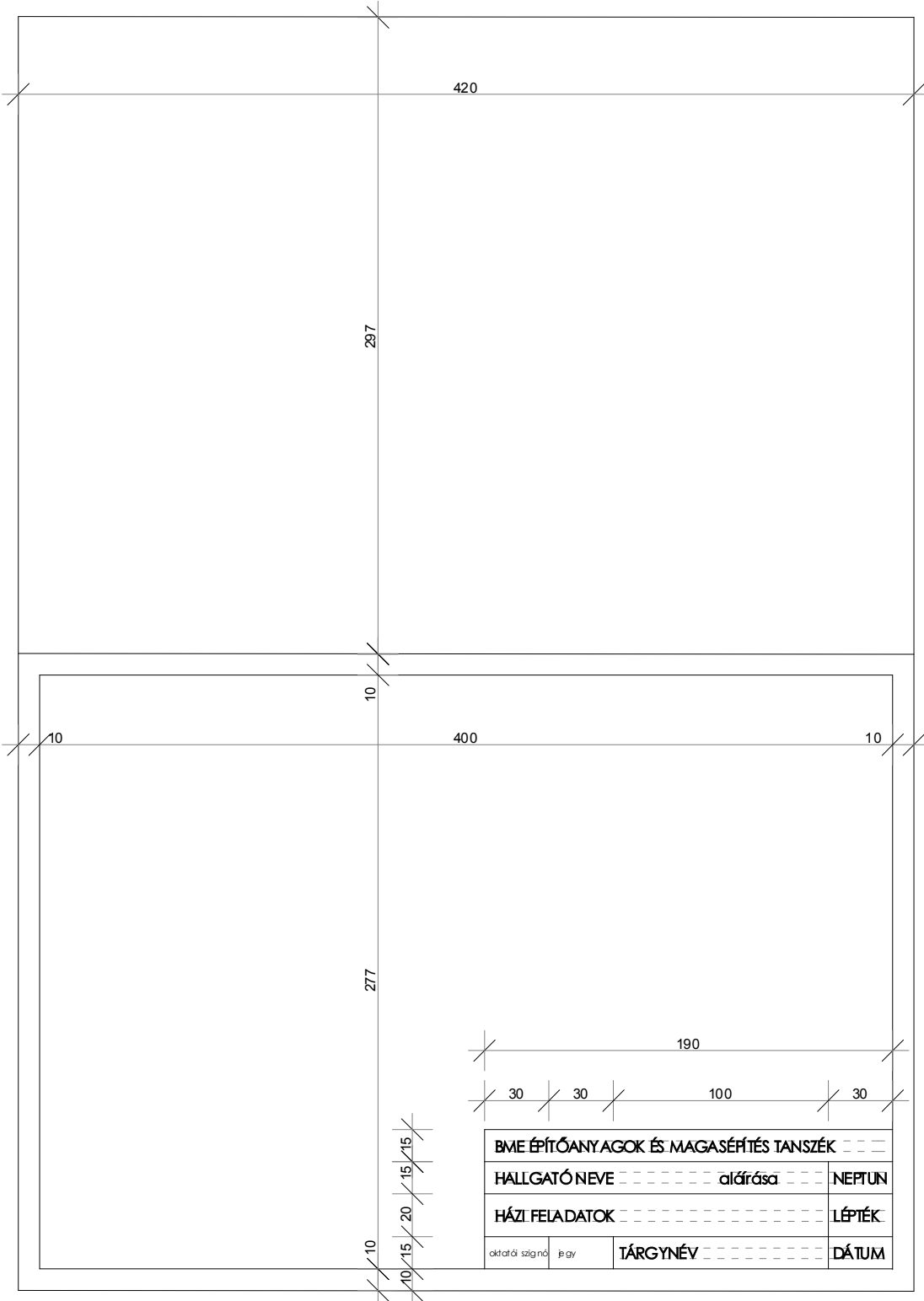
A második házi feladat egy makett, amelyet szintén műszaki rajzlapból kell kivágni és összeragasztani.

A feladatmegoldásnál érdemes előszerkesztést végezni, ezzel a hibák és a sok radírozás elkerülhető.

A rajzokat a következő rajzpecséttel kell ellátni:



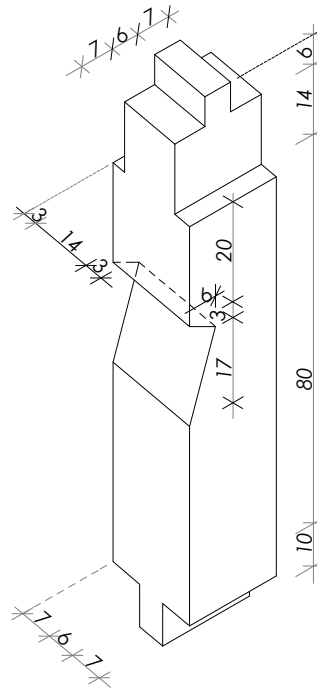
A rajzokat borítóval együtt kell beadni, ez a feladatok könnyebb kezelését szolgálja, valamint így kapják vissza a hallgatók az összes feladatukat a következő félév elején. A borító A2-es méretű, melyet félbe kell hajtani, kialakítása a következő:



1. HÁZI FELADAT

H.1.1 SZÉKOSZLOP

Az ábrán egy fa fedélszerkezeti elem (székoszlop) térbeli képe látható. Az oszlopot 20x20 cm szelvényű a fagerendából alakították ki. Rajzolja meg az elem merőleges vetületeit (elől-, oldal és felülnézetet) $m=1:10$ méretarányban.

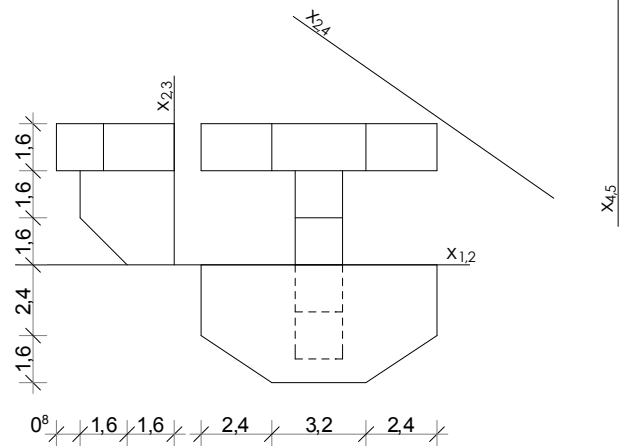


H.1.2 TRANSZFORMÁCIÓ

Adott konzol jellegű kialakítással két csonkolt hasáb három rendezett vetületével.

Készítse el a IV. és V. képet az adott képsíktengelyekkel.

A méretek cm-ben vannak feltüntetve.

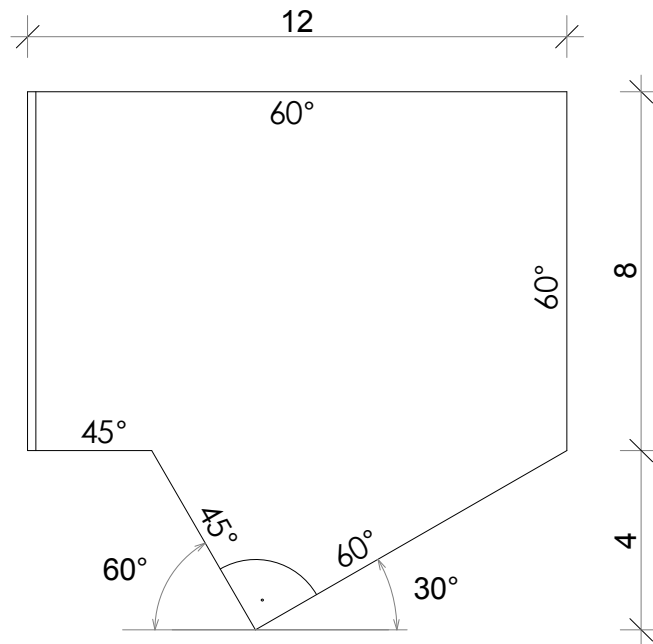


2. HÁZI FELADAT

H.2 FEDÉLIDOM – MODELL

Adott egy épület tetőzetének körvonalrajza felülnézetben. A tetősík meredeksége 45° és 60° . Az egyik $8,00$ széles szakaszon oromfal zárja le a tetőt.

Szerkessze meg az épület fedélidomát $1:100$ méretarányban. Állítsa elő a tetőfelület kiterített képét (szabásmintáját), és ezzel készítse le a fedélidom modelljét műszaki rajzlapból (esetleg kartonból).



Ahhoz, hogy a kiírásnak megfelelő alakzat álljon elő, a megadott körrajz tükörképére kell a szerkesztést elkészíteni. A papírmakettet úgy kell összeragasztani, hogy a szerkesztett oldal látható és követhető maradjon.

A hajtogatás megkönnyítésére célszerű az éleket finoman megkarcolni. A csatlakozó tetősíkoknál az összeragasztásnál ragasztási felületet (füleket) érdemes hagyni.

Célszerű vízmentes ragasztót alkalmazni.

A modellen feltétlenül szerepeljen készítőjének neve és neptun-kódja.

3. HÁZI FELADAT

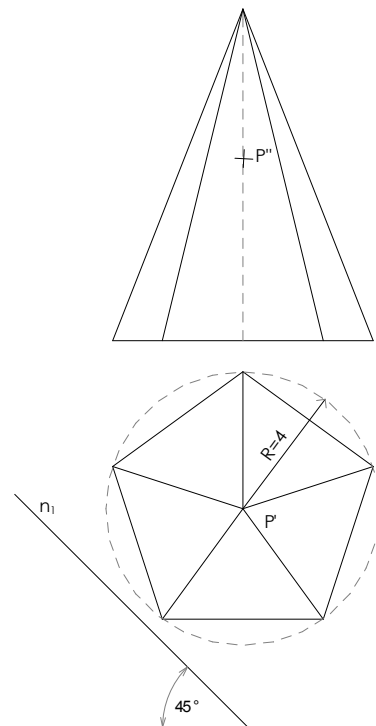
H. 3.1 TETŐTORONY

Egy 45° -os tetősíkból torony emelkedik ki. A torony szabályos ötoldalú gúla, alaplapja köré írható kör sugara 4 cm , magassága 10 cm . A tető síkját első nyomvonalával és a gúla középvonalán (tengelyén) lévő P pontjával érzékeltettük. A P pont magassága és a sík nyomvonalának helyzete tetszőlegesen felvehető.

Szerkessze meg a toronytest tetősíkkal alkotott metszetét.

Szerkessze meg a metszett felület valódi képét.

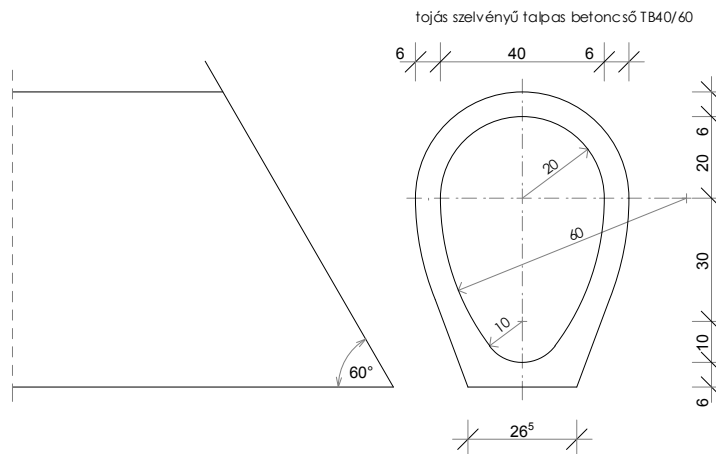
Készítse el a gúlapalást tetősík feletti részének kiterített képét.



H. 3.2 BETONCSŐ METSZETE

Adott merőleges metszetével a betonból előregyártott csatornacső. A csövet a $K1$ képsíkkal 60° -ot bezáró sík metszi.

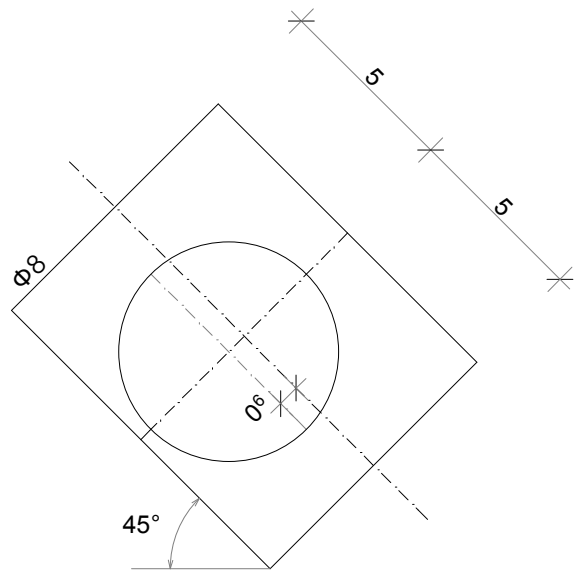
Szerkessze meg $1:10$ léptékben metszetét felülnézetben, valamint készítse el a síkmetszet valódi nagyságát.



4. HÁZI FELADAT

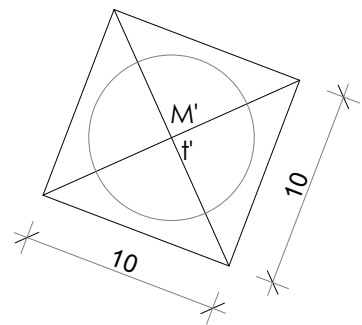
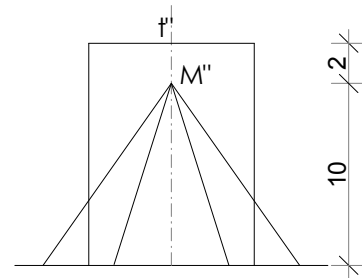
H4.1 CSŐCSATLAKOZÁS

Szerkessze meg a felülnézetével adott fekvő félhenger és a függőleges henger áthatását. Szerkessze meg az álló henger palástjának az áthatási vonal feletti részét kiterítve. A félhenger átmérője 8 cm, hossza 10 cm. Az álló henger átmérője 6 cm, és 2 cm-rel magasodik a félhenger fölé.



H. 4.2 GÚLA ÉS HENGER ÁTHATÁSA

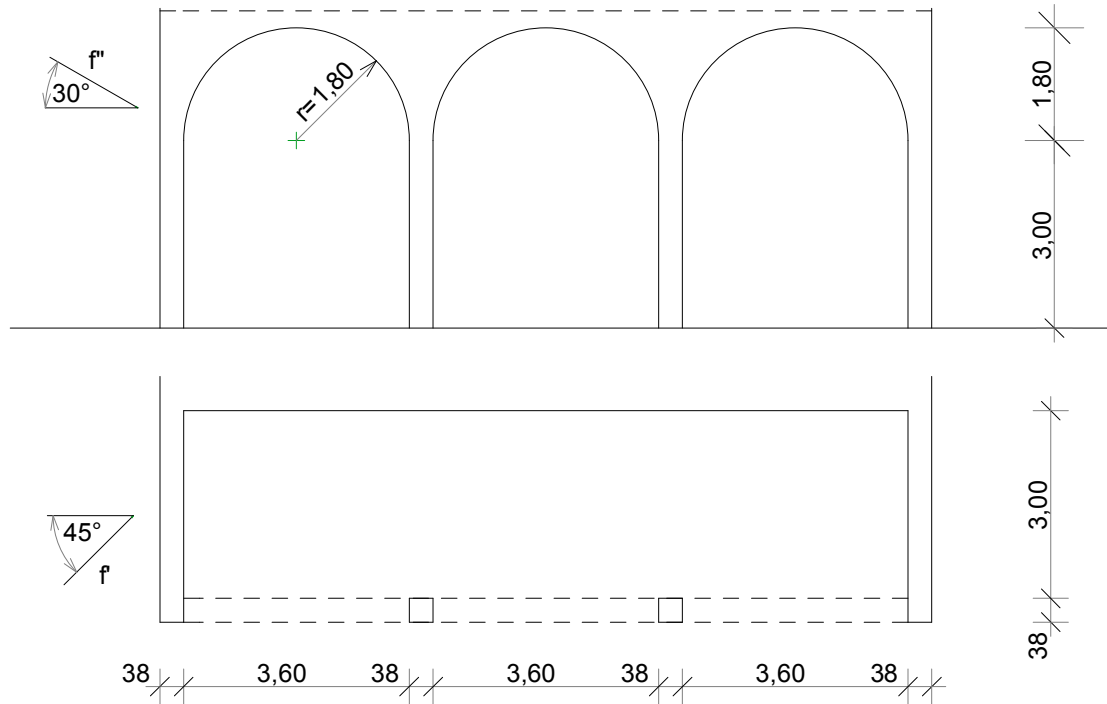
Adott egy sátoztető, amelyből forgáshenger emelkedik ki. A tető szimmetriatengelye egybeesik a henger tengelyével. Szerkessze meg a sátoztető és a henger áthatását. A méreteket cm-ben jelöltük.



5. HÁZI FELADAT

H. 5. ÁRKÁD ÁRNYÉKA

Adott a második képsíkkal párhuzamos három félkörívvel zárt árkád. Szerkessze meg az adott fénysugárral a hátfalra és a talajra vetett árnyékot.



6. HÁZI FELADAT

H. 6 LAKÓÉPÜLET ALAPRAJZA

Adott egy kétszintes családi ház földszinti alaprajza.

Szerkessze meg az alaprajzot 1:50 és 1:100 léptékben.

