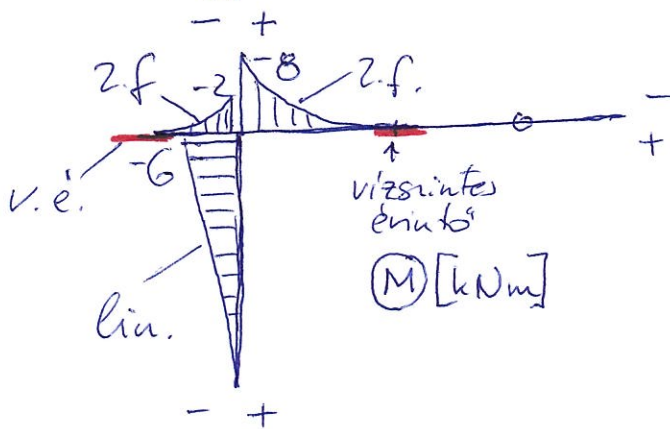
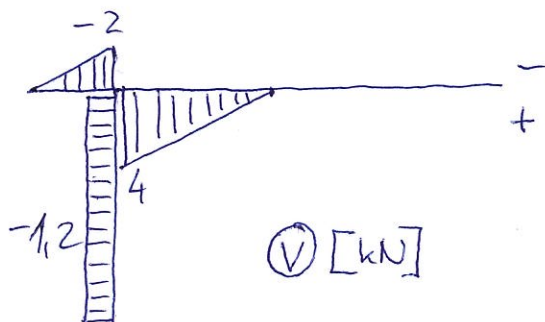
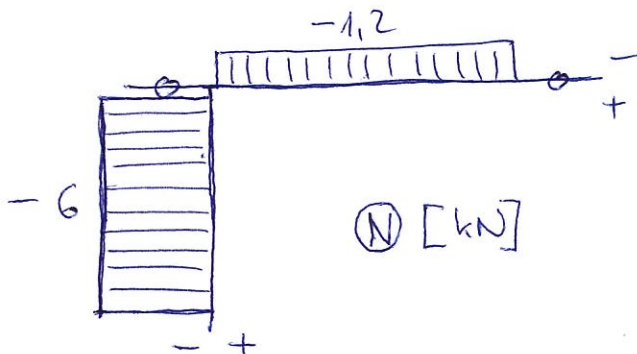
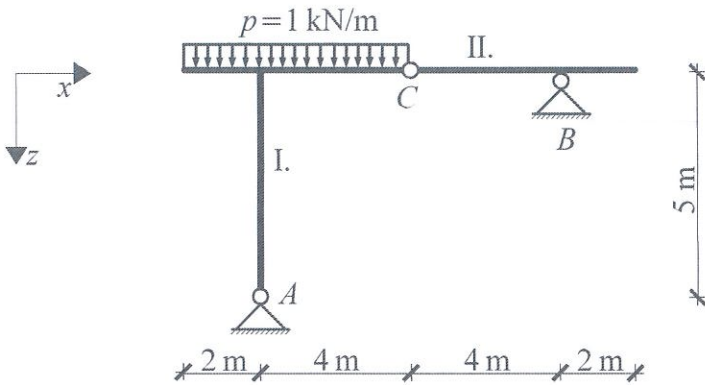


Statika plus	Név:		Neptun-kód:
	Dátum: 20 . . . .	Gyakorlatvez.:	
1. zárthelyi dolgozat	jel: G	Üres lapokra is dolgozhat, ha nem tudja kinyomtatni a feladatlapot!	ZH pontszám:

Határozza meg a szerkezet igénybevételi ábráit!

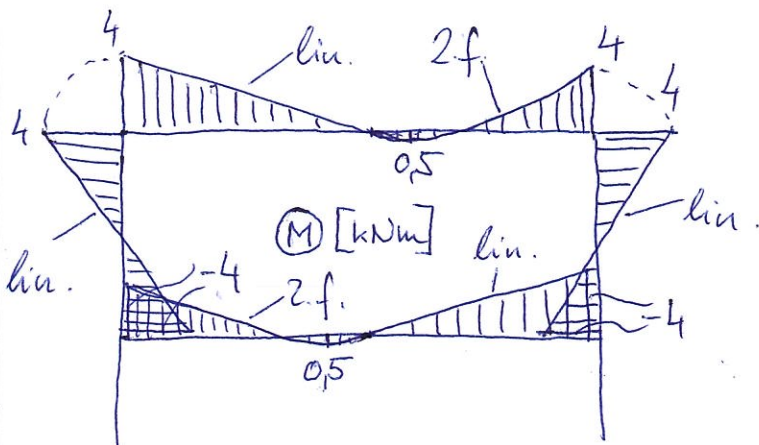
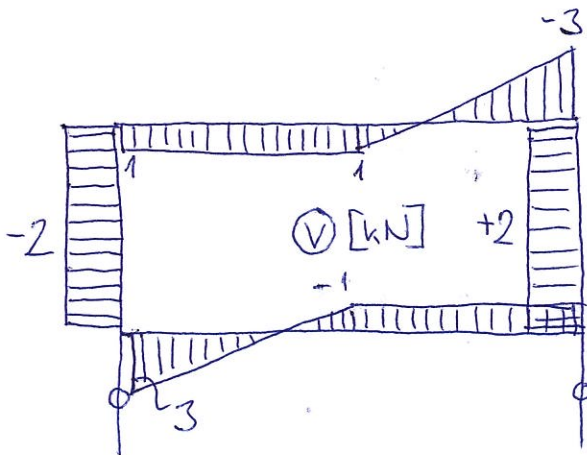
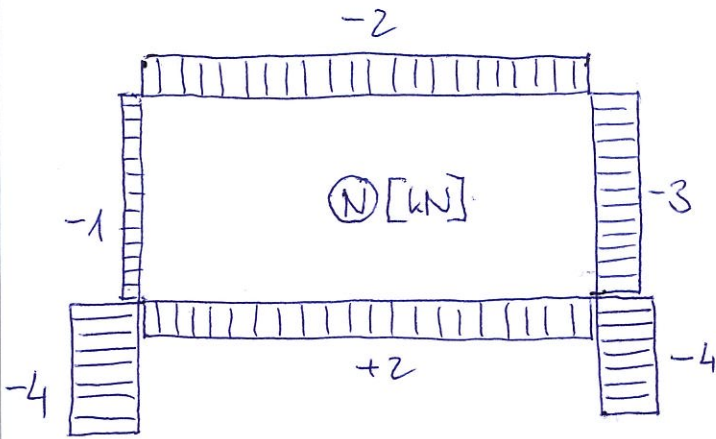
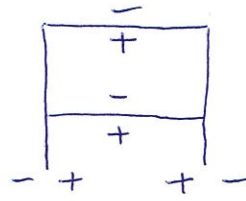
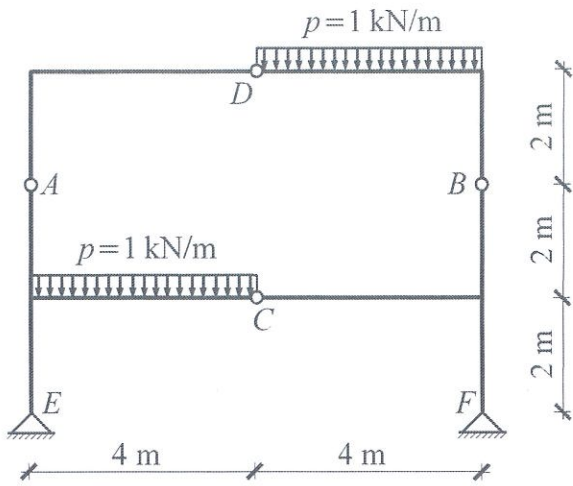
25 p



$2 \text{ kNm}$  (T)  $8 \text{ kNm}$   
 $6 \text{ kNm}$

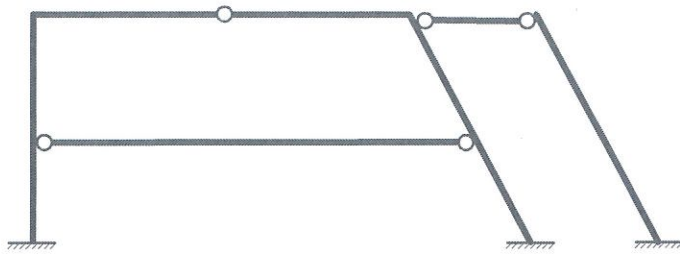
Határozza meg a szerkezet igénybevételi ábráit!

45p



Minősítse a szerkezeteket statikai határozottság szempontjából!

Azokat a szerkezeteket, amelyek nem statikailag határozottak, minimális számú módosítással alakítsa statikailag határozott tartóvá!

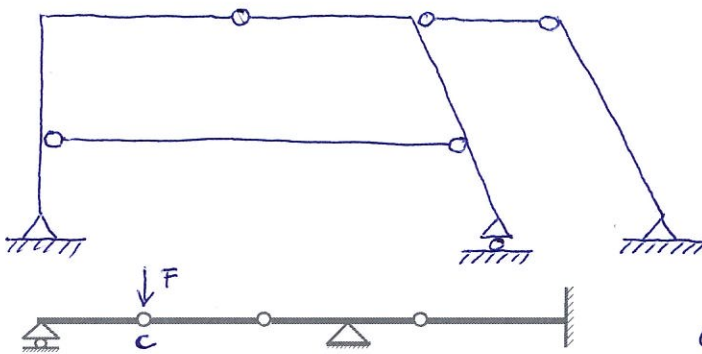


$$e = 5 \cdot 3 + 5 \cdot 2 = 25$$

$$i = 3 \cdot 3 + 5 \cdot 4 = 29$$

st. 4x határozatlan

Egy lehetséges átalakítás statikailag határozott tartóvá:



F esetén  $c \sum F_{cz} \neq 0!$

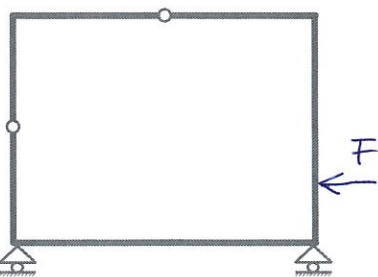
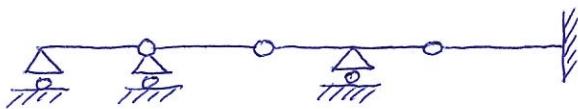
Statikailag túlhatározott és határozatlan.

$$e = 4 \cdot 3 + 3 \cdot 2 = 18$$

$$i = 3 + 2 + 1 + 3 \cdot 4 = 18$$

$$i = e$$

St. határozott átalakítás:



$$e = 2 \cdot 3 + 2 \cdot 2 = 10$$

$$i = 2 \cdot 1 + 2 \cdot 4 = 10$$

$$i = e$$

F. esetén  $s \sum F_{ix} \neq 0.$

Statikailag túlhatározott és határozatlan.

Statikailag határozottá átalakított tartóba példa:

